

海林-静态平衡阀 (JTF-1000-F 型)

产品规格:

阀体材料: 球墨铸铁

阀盖材料: 球墨铸铁

阀杆材料: 410 不锈钢

密封材料: EPDM

压盖 (65-150mm) 材料: 黄铜

压盖 (200-300mm) 材料: 球墨铸铁

阀杆螺母材料: 黄铜

手轮材料: 球墨铸铁

测压嘴材料: 黄铜



特点描述:

海林静态平衡阀,可应用于供热或制冷的定量水系统中,用来平衡流量;海林静态平衡阀具有关断功能,可代替截止阀;海林静态平衡阀具有最大行程锁定功能,当系统调试后,可将锁定功能开启,日后需要关闭静态阀进行管路维护与检修,结束后可以直接将阀门恢复到设定好的最大行程处,避免二次调试,节约大量时间与成本;海林静态平衡阀,携带有测量接头,方便与测量设备的快速连接,节省调试时间;海林静态平衡阀可安装于供水或回水管路。

海林静态阀采用精密加工的测流孔板结构,当阀门按照标准要求正确安装后,配合专用测量仪表,可以保证调节精度达到 $\pm 3\%$ 。

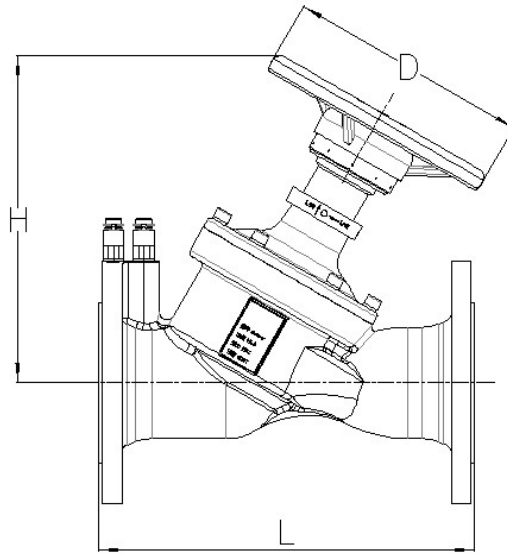
安装注意事项:

阀门安装时,水流方向必须与阀门上箭头方向一致;为保证测量精度,请保证阀门前后必须有直管段(阀前 5 倍口径的直管段,阀后 2 倍口径的直管段)否则无法保证测量的精度。

压力温度额定值:

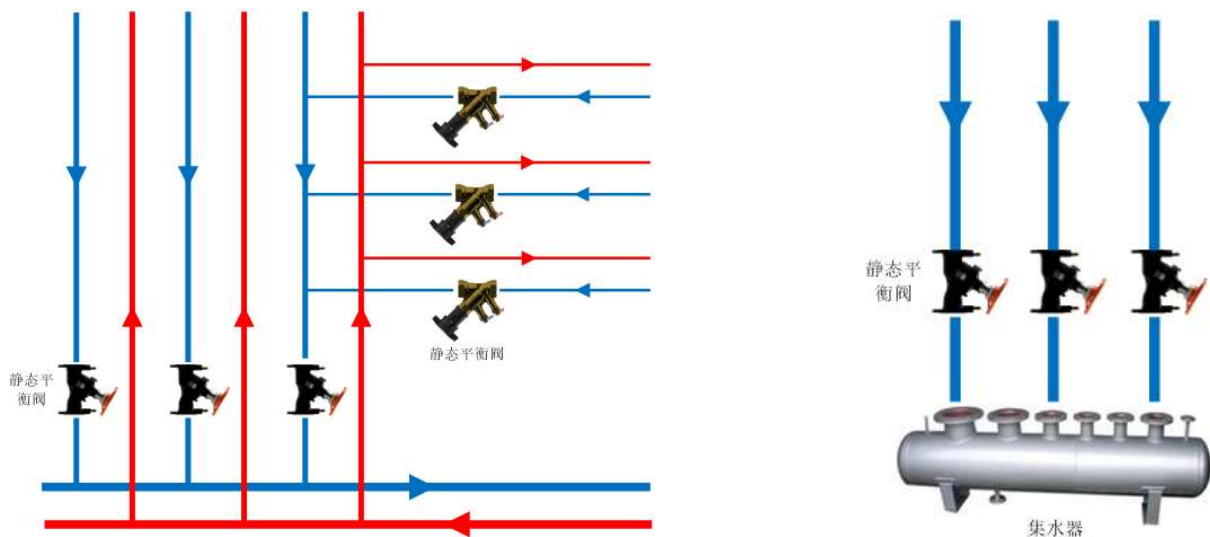
	PN16	PN25
温度(°C)	-10 to 120	
公称压力(Bar)	16	25
测试压力(Bar)	壳体:24	壳体:37.5
	阀座密封:17.6	阀座密封:27.5

产品结构尺寸与 Kvs:



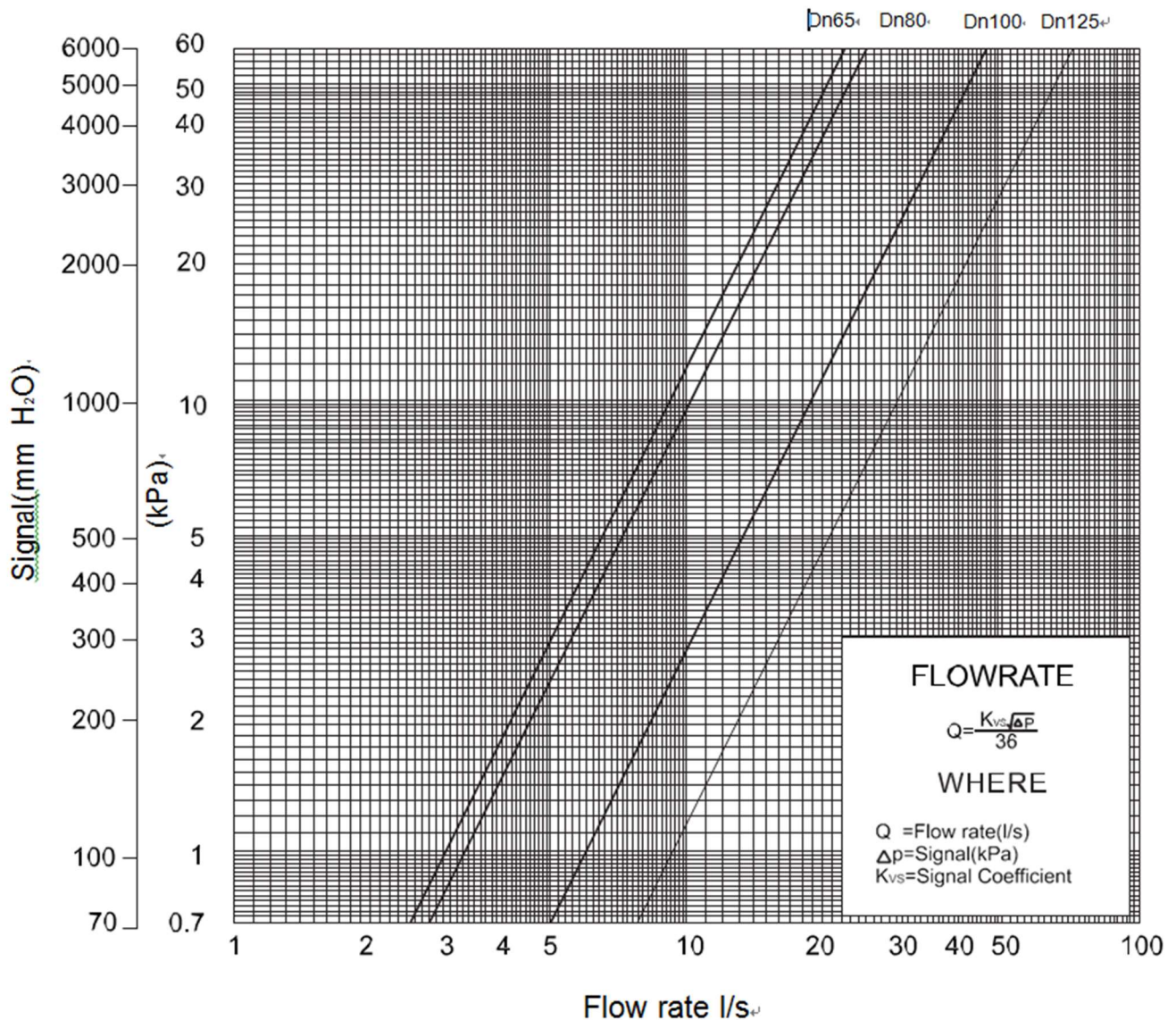
标称尺寸		尺寸(mm)			KVS
		L	H	D	
2 1/2	DN65	290	265	200	104
3	DN80	310	270	200	116
4	DN100	350	310	240	213
5	DN125	400	340	290	333
6	DN150	480	340	290	476
8	DN200	600	537	350	768
10	DN250	730	570	420	1153
12	DN300	850	690	420	1743

系统应用:


北京海林节能科技股份有限公司

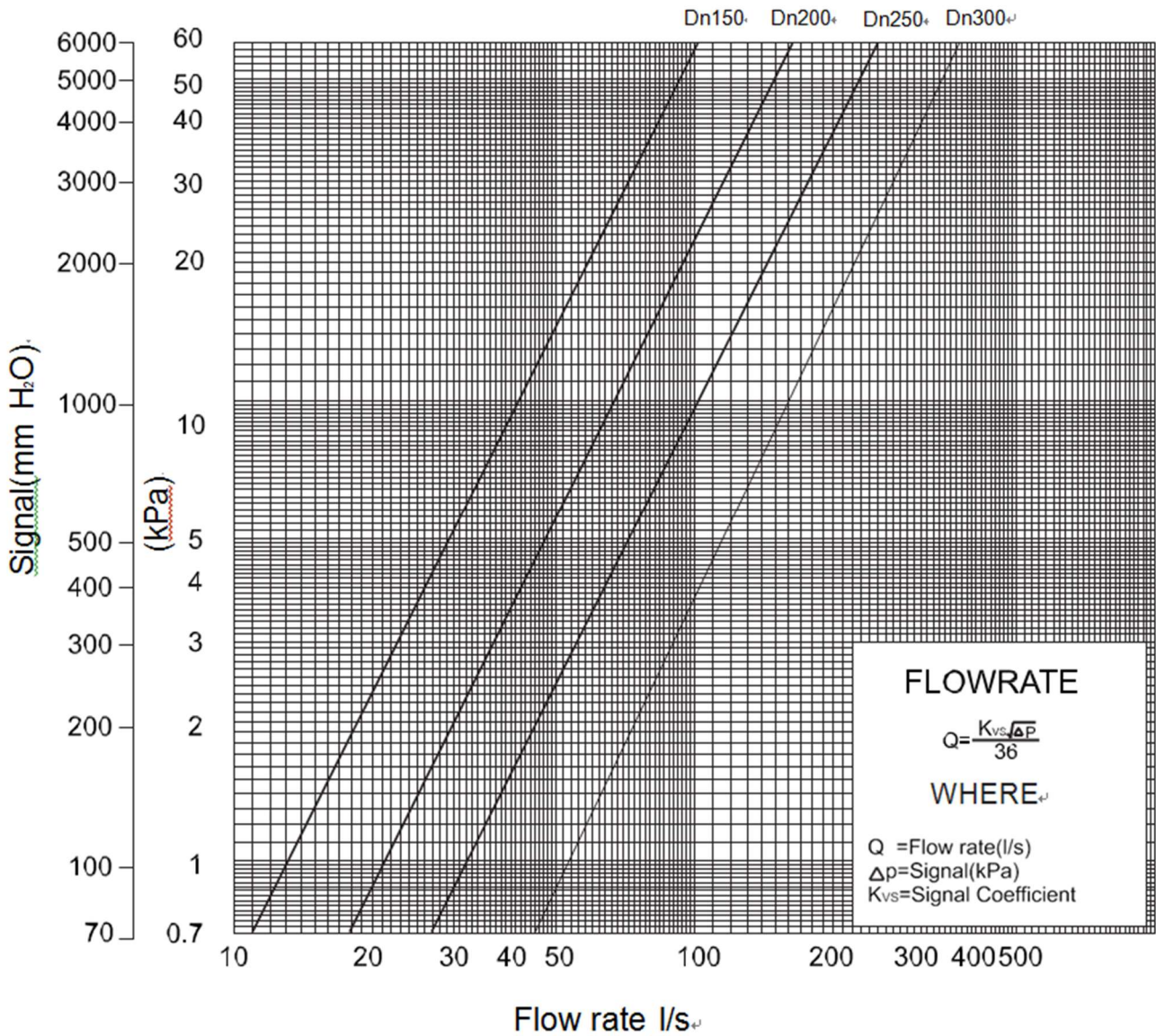
地址: 北京市 昌平区 回龙观国际信息产业基地 发展路 9 号 邮箱: info@hailin.com 网址: www.hailin.com
 电话: 010-52816666 (工厂总机) 010-52816688 (国内销售) 010-52816622 (国际销售)
 传真: 010-52816677 (国内销售) 010-52816633 (国际销售)

公称口径：DN65-DN125 流量曲线



口径	DN65	DN80	DN100	DN125
Kvs	104.0	116.0	213.0	333.0

公称口径：DN150-DN300 流量曲线



规格	DN150	DN200	DN250	DN300
Kvs	476.0	768.0	1153.0	1743.0